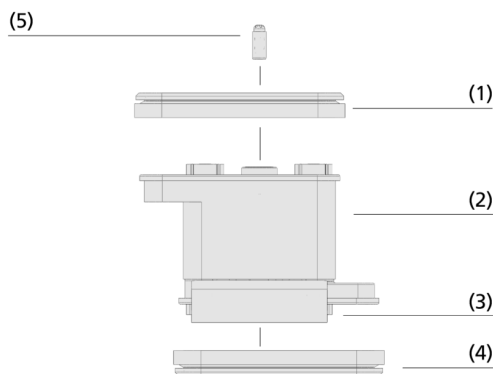


Blocksauger VCBL-K2

Höhe 50 mm, 75 mm, 100 mm und 125 mm



Blocksauger VCBL-K2



Systemaufbau Blocksauger VCBL-K2



Blocksauger VCBL-K2 beim Aufspannen eines Werkstücks

Eignung für branchenspezifische Anwendungen

Anwendung

- Schlauchloses Vakuum-Aufspannsystem für CNC-Bearbeitungsmaschinen mit Konsolentisch (2-Kreis-System)
- Die Blocksauger werden mittels Vakuum auf den Konsolen vorfixiert und gegen das Verschieben beim Rüstvorgang gesichert
- Über den zweiten Vakuum-Kreis werden das Werkstück und die Blocksauger sicher und präzise auf die Konsolen gespannt
- Durch das optionale Tastventil können nicht benötigte Sauger auf dem Maschinentisch verbleiben
- Beschädigungsfreies Spannen mit höchster Präzision und Haltekraft

Aufbau

- Saugplatte oben (1) zur Fixierung des Werkstücks
- Robuster Grundkörper (2) aus Kunststoff
- Führungsleiste (3) zur einfachen Positionierung auf der Konsole
- Saugplatte unten (4) zur Fixierung des Saugers auf der Konsole
- Optionales Tastventil (5)

Produkt-Highlights

- Höchste Haltekraften bei Holzanwendungen dank optimierter Dichtungen und Reibbeläge
- Höchste Maßhaltigkeit für mehr Präzision im Fertigungsprozess
- Breites Produktspektrum bietet maximale Flexibilität und ermöglicht kurze Rüstzeiten
- Saugplatten ohne Werkzeug schnell, einfach und kostengünstig austauschbar

Blocksauger VCBL-K2

Höhe 50 mm, 75 mm, 100 mm und 125 mm

Bestellschlüssel Blocksauger VCBL-K2

VCBL-K2	-	125x75	-	x50	-	Q	-	TV
1		2		3		4		5

1 – Kurzbezeichnung

Code	Typ
VCBL-K2	Blocksauger, 2-Kreis-Konsolen-System

2 – Saugfläche

Code	LxB in mm
140x115...	140x115 bis 130x30
130x30	

3 – Höhe

Code	Höhe in mm
x50...	50 bis 125
x125	

4 – Produktergänzung

Code	Typ
D-360	Um 360° drehbar
L	Längs montiert
Q	Quer montiert

5 – Produktergänzung



Code	Typ
AS	Mit Abhebesystem

Der Blocksauger VCBL-K2 wird montiert geliefert. Das Produkt besteht aus:






- Saugplatte oben vom Typ VCSP-O - Elastomerteil, verfügbar in verschiedenen Maßen und Saugflächen
- Grundkörper aus Kunststoff
- Saugplatte unten vom Typ VCSP-U - Elastomerteil

Verfügbare Ersatzteile: Saugplatte (oben), Verschleißteilsatz, Saugplatte (unten), Dichtrahmen, Reibplatte, Ersatzteilset mit Stahleinlegern
Verfügbares Zubehör: Saugplatte Moosgummi

Bestelldaten Blocksauger VCBL-K2

Typ			Abmessung (LxB):			
			140x115	125x75	120x50	130x30
VCBL-K2	50	-	10.01.12.00626 	-	-	-
VCBL-K2	50	D-360	-	10.01.12.00629	10.01.12.00874	-
VCBL-K2	50	L	-	10.01.12.00628	10.01.12.00771	10.01.12.00647
VCBL-K2	50	Q	-	10.01.12.00644 	10.01.12.00772	10.01.12.00646

Typ			Abmessung (LxB):			
			140x115	125x75	120x50	130x30
VCBL-K2	75	-	10.01.12.02136	-	-	-
VCBL-K2	75	D-360	-	10.01.12.02211	10.01.12.02212	-
VCBL-K2	75	L	-	10.01.12.02200	10.01.12.02204	10.01.12.02208
VCBL-K2	75	Q	-	10.01.12.02199	10.01.12.02203	10.01.12.02207













Typ			Abmessung (LxB):			
			140x115	125x75	120x50	130x30
VCBL-K2	100	-	10.01.12.00445 	-	-	-
VCBL-K2	100	-	AS 10.01.12.00446	-	-	-
VCBL-K2	100	D-360	-	10.01.12.01079	10.01.12.01020	-
VCBL-K2	100	L	-	10.01.12.00506 	10.01.12.00853 	10.01.12.00855
VCBL-K2	100	Q	-	10.01.12.00447 	10.01.12.00126 	10.01.12.00854





Typ			Abmessung (LxB):			
			140x115	125x75	120x50	130x30
VCBL-K2	125	-	10.01.12.02116	-	-	-
VCBL-K2	125	D-360	-	10.01.12.02593	10.01.12.02594	-
VCBL-K2	125	L	-	10.01.12.02124	10.01.12.02125	10.01.12.02126
VCBL-K2	125	Q	-	10.01.12.02118	10.01.12.02119	10.01.12.02120

Blocksauger VCBL-K2

Höhe 50 mm, 75 mm, 100 mm und 125 mm

Bestelldaten Ersatzteile Blocksauger VCBL-K2



Typ			Ersatzteile		Artikel-Nr.
VCBL-K2	140 x 115	50	Saugplatte (oben)	VCSP-O 140x115x16.5 TPE	10.01.12.00488 
VCBL-K2	125 x 75	50	Saugplatte (oben)	VCSP-O 125x75x16.5 TPE	10.01.12.00011 
VCBL-K2	120 x 50	50	Saugplatte (oben)	VCSP-O 120x50x15.5 TPE	10.01.12.00012 
VCBL-K2	130 x 30	50	Verschleißteilsatz	VST VCSP	10.01.12.00702
VCBL-K2	140 x 115	75	Saugplatte (oben)	VCSP-O 140x115x16.5 TPE	10.01.12.00488 
VCBL-K2	125 x 75	75	Saugplatte (oben)	VCSP-O 125x75x16.5 TPE	10.01.12.00011 
VCBL-K2	120 x 50	75	Saugplatte (oben)	VCSP-O 120x50x15.5 TPE	10.01.12.00012 
VCBL-K2	130 x 30	75	Verschleißteilsatz	VST VCSP 130x30	10.01.12.02348
VCBL-K2	140 x 115	100	Saugplatte (oben)	VCSP-O 140x115x16.5 TPE	10.01.12.00488 
VCBL-K2	125 x 75	100	Saugplatte (oben)	VCSP-O 125x75x16.5 TPE	10.01.12.00011 
VCBL-K2	120 x 50	100	Saugplatte (oben)	VCSP-O 120x50x15.5 TPE	10.01.12.00012 
VCBL-K2	130 x 30	100	Verschleißteilsatz	VST VCSP	10.01.12.00723
VCBL-K2	140 x 115	125	Saugplatte (oben)	VCSP-O 140x115x16.5 TPE	10.01.12.00488 
VCBL-K2	125 x 75	125	Saugplatte (oben)	VCSP-O 125x75x16.5 TPE	10.01.12.00011 
VCBL-K2	120 x 50	125	Saugplatte (oben)	VCSP-O 120x50x15.5 TPE	10.01.12.00012 
VCBL-K2	130 x 30	125	Verschleißteilsatz	VST VCSP 130x30	10.01.12.02348

Typ		Ersatzteile		Artikel-Nr.
VCBL-K2	140 x 115	Saugplatte (unten)	VCSP-U 140x115x16.5 VCBL-K2 TPE	10.01.12.00798 
VCBL-K2	125 x 75	Saugplatte (unten)	VCSP-U 140x115x16.5 VCBL-K2 TPE	10.01.12.00798 
VCBL-K2	120 x 50	Saugplatte (unten)	VCSP-U 140x115x16.5 VCBL-K2 TPE	10.01.12.00798 
VCBL-K2	130 x 30	Saugplatte (unten)	VCSP-U 140x115x16.5 VCBL-K2 TPE	10.01.12.00798 

Typ	Dichtrahmen	Reibplatte
VCBL-K2	130x30	10.01.12.00804

Typ	Ersatzteile		Artikel-Nr.
VCBL-K2	Ersatzteilsatz	Stahleinleger Saugplatte unten	ERS VCBL-Einleger

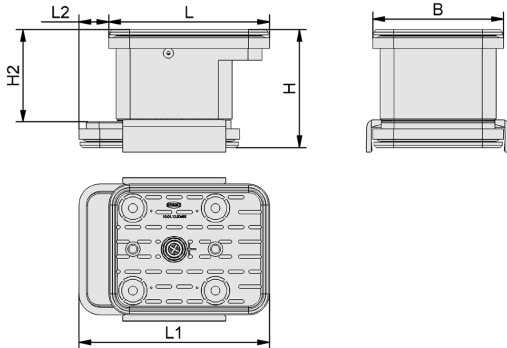
Bestelldaten Zubehör Blocksauger VCBL-K2

Typ		Zubehör			Artikel-Nr.
VCBL-K2	140x115	Saugplatte (oben)	Moosgummi-Saugplatte	VCSP-O 140x115x18.5 MOS TPE	10.01.12.03507 
VCBL-K2	125x75	Saugplatte (oben)	Moosgummi-Saugplatte	VCSP-O 125x75x17.7 MOS TPE	10.01.12.03511 

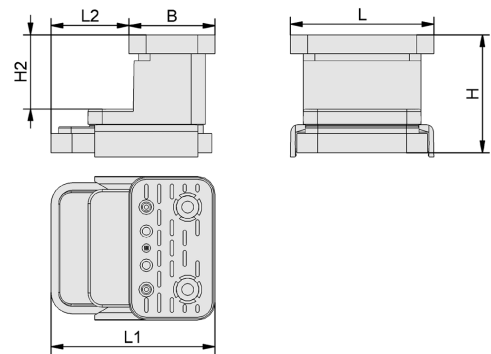
Blocksauger VCBL-K2

Höhe 50 mm, 75 mm, 100 mm und 125 mm

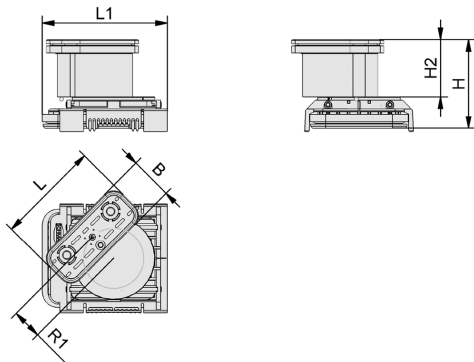
Konstruktionsdaten Blocksauger VCBL-K2



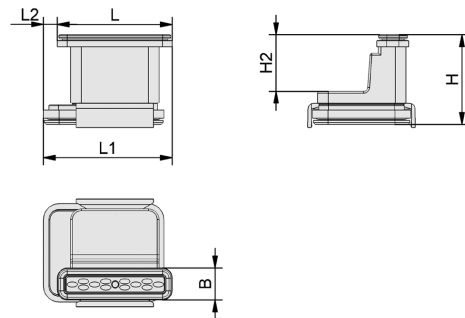
VCBL-K2 140x115



VCBL-K2 Q



VCBL-K2 D-360



VCBL-K2 L

Blocksauger VCBL-K2

Höhe 50 mm, 75 mm, 100 mm und 125 mm

Konstruktionsdaten Blocksauger VCBL-K2

Typ	B [mm]	H [mm]	H2 [mm]	L [mm]	L1 [mm]	L2 [mm]	R1 [mm]
VCBL-K2 140x115x50	115	50	17	140	170	26	-
VCBL-K2 125x75x50 D-360	75	50	16	125	145	-	24
VCBL-K2 125x75x50 L	75	50	17	125	145	21	-
VCBL-K2 125x75x50 Q	75	50	17	125	145	68	-
VCBL-K2 120x50x50 D-360	50	50	16	120	145	-	12
VCBL-K2 120x50x50 L	50	50	17	120	145	23	-
VCBL-K2 120x50x50 Q	50	50	17	120	145	94	-
VCBL-K2 130x30x50 L	30	50	17	130	145	103	-
VCBL-K2 130x30x50 Q	30	50	17	130	145	18	-
VCBL-K2 140x115x75	115	75	54	140	166	26	-
VCBL-K2 125x75x75 D-360	75	75	41	125	145	-	24
VCBL-K2 125x75x75 L	75	75	38	125	155	21	-
VCBL-K2 125x75x75 Q	75	75	38	125	146	71	-
VCBL-K2 120x50x75 D-360	50	75	41	120	145	-	35
VCBL-K2 120x50x75 L	50	75	38	120	143	24	-
VCBL-K2 120x50x75 Q	50	75	38	120	142	91	-
VCBL-K2 130x30x75 L	30	75	38	130	148	18	-
VCBL-K2 130x30x75 Q	30	75	38	130	140	100	-
VCBL-K2 140x115x100	115	100	75	140	166	26	-
VCBL-K2 140x115x100 AS	115	100	75	140	166	26	-
VCBL-K2 125x75x100 D-360	75	100	65	125	145	-	24
VCBL-K2 125x75x100 L	75	100	63	125	145	21	-
VCBL-K2 125x75x100 Q	75	100	63	125	145	68	-
VCBL-K2 120x50x100 D-360	50	100	65	120	145	-	35
VCBL-K2 120x50x100 L	50	100	63	120	145	23	-
VCBL-K2 120x50x100 Q	50	100	63	120	145	68	-
VCBL-K2 130x30x100 L	30	100	63	130	149	16	-
VCBL-K2 130x30x100 Q	30	100	63	130	140	101	-
VCBL-K2 140x115x125	115	125	105	140	166	26	-
VCBL-K2 125x75x125 D-360	75	125	90	125	145	-	24
VCBL-K2 125x75x125 L	75	125	88	125	146	21	-
VCBL-K2 125x75x125 Q	75	125	88	125	146	72	-

Blocksauger VCBL-K2

Höhe 50 mm, 75 mm, 100 mm und 125 mm

Typ	B [mm]	H [mm]	H2 [mm]	L [mm]	L1 [mm]	L2 [mm]	R1 [mm]
VCBL-K2 120x50x125 D-360	50	125	90	120	145	-	35
VCBL-K2 120x50x125 L	50	125	88	120	143	23	-
VCBL-K2 120x50x125 Q	50	125	88	120	142	92	-
VCBL-K2 130x30x125 L	30	125	88	130	148	18	-
VCBL-K2 130x30x125 Q	30	125	88	130	140	100	-

Multimediale Produktpräsentation

Medium	Link
Produktvideo	https://vimeo.com/178568158 https://vimeo.com/213840208 https://vimeo.com/260009479